

---

# 67880 - PAKOWARKA PRÓŻNIOWA DO ŻYWNOCICI, 140W

---

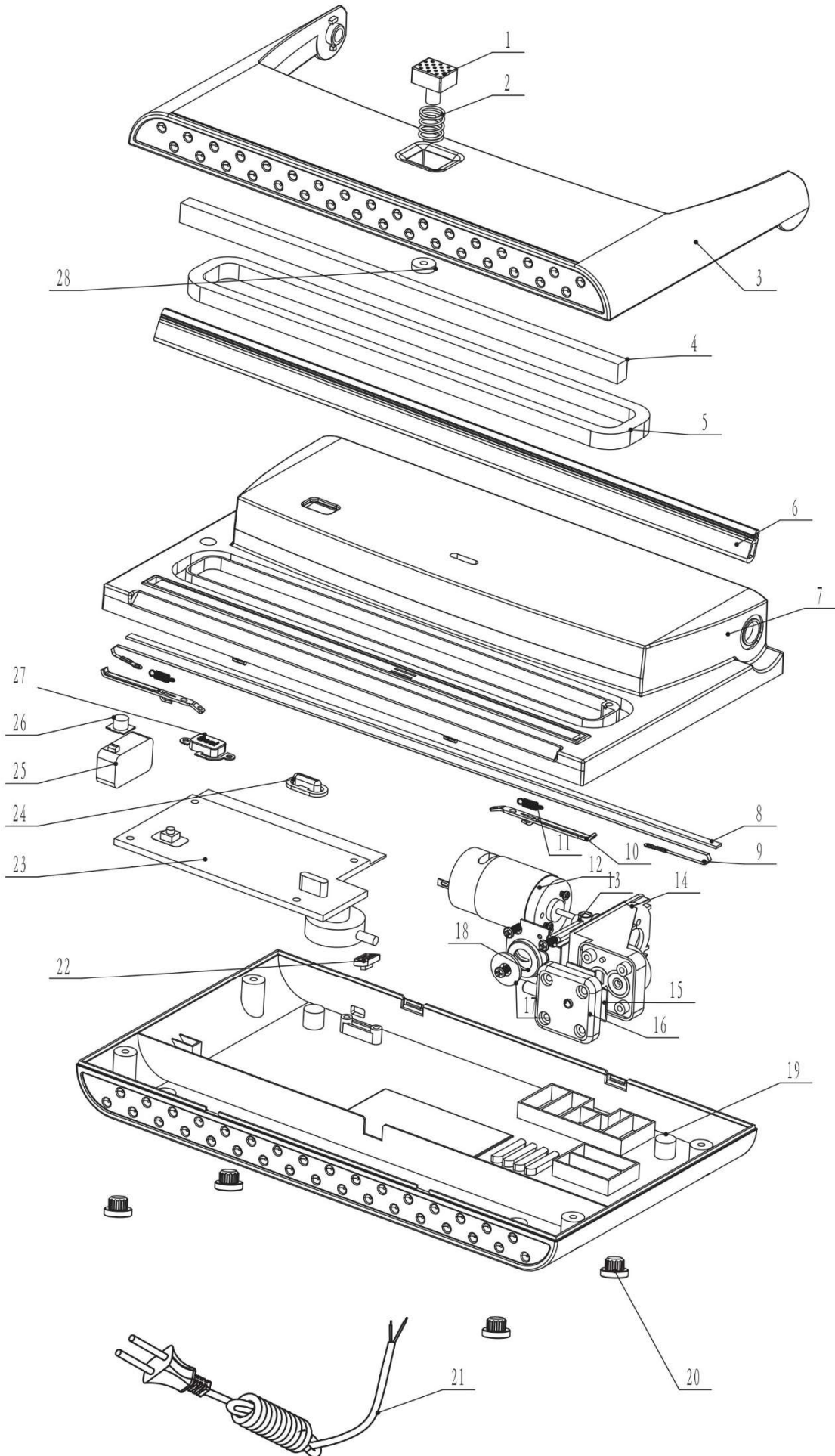
CZĘŚCI ZAMIENNE



**TOYA S.A.**

AKTUALIZACJA: 7 PAŹDZIERNIKA 2019

# Rysunek złożeniowy





## Lista części zamiennych

NO.	NR SAP	NAME	NAZWA
1	Z67880001	RELEASE BUTTON	PRZYCISK ZWALNIAJĄCY
2	Z67880002	RELEASE SPRING	SPRĘŻYNA
3	Z67880003	UPPER COVER	OBUDOWA GÓRNA
4	Z67880004	UPPER SEALING GASKET	GÓRNA USZCZELKA
5	Z67880005	BOTTOM SEALING GASKET	DOLNA USZCZELKA
6	Z67880006	SEALING SILICONE	USZCZELKA
7	Z67880007	MAIN BODY	OBUDOWA
8	Z67880008	MICA SEGMENT	ELEMENT Z MIKI
9	Z67880009	HEATING WIRE	DRUT GRZAŁKI
10	Z67880010	TERMINAL BLOCK	BLOK TERMINALU
11	Z67880011	HEATING WIRE SPRING	SPRĘŻYNA
12	Z67880012	MOTOR	SILNIK ELEKTRYCZNY
13	Z67880013	PUMP FRAME	RAMA POMPKI
14	Z67880014	PUMP	POMPKA
15	Z67880015	SILICON INSIDE PUMP	USZCZELKA POMPKI
16	Z67880016	PUMP MOUNTING	ELEMENT POMPY
17	Z67880017	PUMP MOUNTING	ELEMENT POMPY
18	Z67880018	DIAPHRAGM INSIDE PUMP	MEMBRANA POMPKI
19	Z67880019	BOTTOM	OBUDOWA DOLNA
20	Z67880020	RUBBER FEET	STOPKA GUMOWA
21	Z67880021	POWER CORD	KABEL ZASILAJĄCY Z WTYCZKĄ
22	Z67880022	POWER CORD BRIQUETTING	ODCIĄŻKA
23	Z67880023	PCB BOARD	PŁYTKA DRUKOWANA
24	Z67880024	LAMP SHADE	OSŁONA LAMPKI
25	Z67880025	MICRO SWITCH	MIKROSTYK
26	Z67880026	SWITCH	WŁĄCZNIK
27	Z67880027	SEAL ONLY BUTTON	PRZYCISK START
28	Z67880028	LEAKAGE SILICON	USZCZELKA
12,13,14,15,16,17,18	Z6788002A	MOTOR + PUMP	POMPA KOMPLETNA Z SILNIKIEM